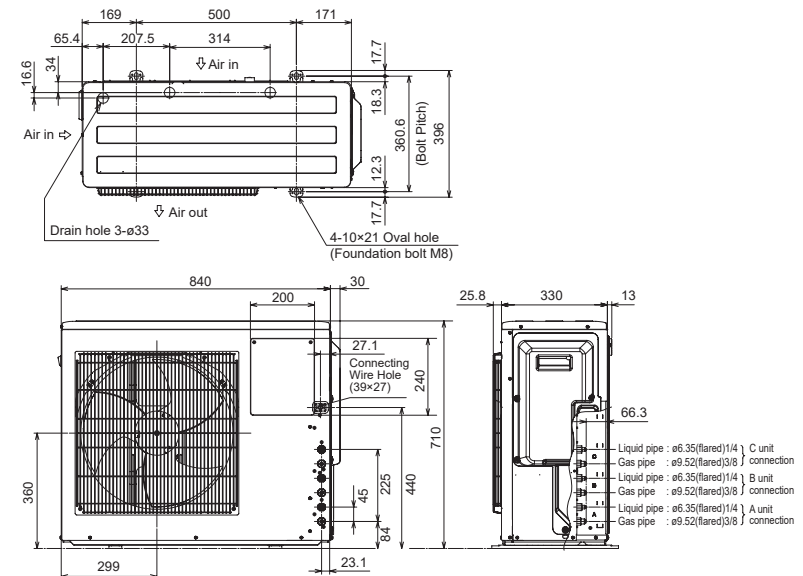


| Buitenunit | | MXZ-3F54VF4 | | |
|--|----------------------------------|-------------------|-------------------|---------|
| Koeling | Nominale capaciteit | kW | 5,4 (2,9~6,8) | |
| | Opgenomen vermogen | kW | 1,32 | |
| | SEER of $\eta_{s,c}$ | | 8,5 | |
| | Seizoensenergieklasse | | A+++ | |
| | Jaarlijks energieverbruik | kWh | 222 | |
| Verwarming | Nominale capaciteit | kW | 7,0 (2,6~9,0) | |
| | Opgenomen vermogen | kW | 1,40 | |
| | SCOP of $\eta_{s,h}$ | | 4,6 | |
| | Seizoensenergieklasse | | A++ | |
| | Jaarlijks energieverbruik | kWh | 1.583 | |
| Specificaties | Capaciteit bij -10°C (max) | kW | 4,2 (1,6~5,4) | |
| | Afmetingen (B x D x H) | mm | 840 x 330 x 710 | |
| | Gewicht | kg | 58,0 | |
| | Koeling | Geluidsvermogen | dB(A) | 60 |
| | | Geluidsdruk | dB(A) | 46 |
| | | Luchtvolume | m ³ /u | 1.860 |
| | | Toepassingsgebied | °C | -10~46 |
| | Verwarming | Geluidsdruk | dB(A) | 50 |
| | | Luchtvolume | m ³ /u | 1.860 |
| | | Toepassingsgebied | °C | -15~+24 |
| Koeltechnische gegevens | Diameter vloeistof- & gasleiding | " | 3x1/4 - 3x3/8 | |
| | Maximale leidinglengte | m | 25 (TTL=50) | |
| | Maximaal hoogteverschil | m | 10 | |
| | Maximale index | | 100 | |
| | Aansluitbare binnenunits (index) | | 15~50 | |
| | Koelmiddel | | R32 | |
| | Hoeveelheid koelmiddel | kg | 2,4 | |
| | CO ₂ -equivalent | ton | 1,620 | |
| | Koelmiddelvoorvulling voor | m | 50 | |
| | Navulhoeveelheid koelmiddel | g/m | - | |
| | Maximale koelmiddelvulling | kg | 2,4 | |
| CO ₂ -equivalent bij max. koelmiddelvulling | ton | 1,620 | | |
| Elektrische gegevens | Voedingsspanning | V;f;Hz | 230;1;50 | |
| | Voedingskabel | mm ² | 3G 4 | |
| | Afzekering | A | 25 | |



| Unité extérieure | | MXZ-3F54VF4 | | |
|-----------------------|---|-------------------------|-------------------|---------|
| Froid | Capacité nominale | kW | 5,4 (2,9~6,8) | |
| | Puissance absorbée | kW | 1,32 | |
| | SEER ou $\eta_{s,c}$ | | 8,5 | |
| | Classe énergétique saisonnier | | A+++ | |
| | Consommation annuelle d'énergie | kWh | 222 | |
| Chauffage | Capacité nominale | kW | 7,0 (2,6~9,0) | |
| | Puissance absorbée | kW | 1,40 | |
| | SCOP ou $\eta_{s,h}$ | | 4,6 | |
| | Classe énergétique saisonnier | | A++ | |
| | Consommation annuelle d'énergie | kWh | 1.583 | |
| Spécifications | Puissance à -10°C (max) | kW | 4,2 (1,6~5,4) | |
| | Dimensions (L x P x H) | mm | 840 x 330 x 710 | |
| | Poids | kg | 58,0 | |
| | Froid | Puissance acoustique | dB(A) | 60 |
| | | Pression acoustique | dB(A) | 46 |
| | | Débit d'air | m ³ /h | 1.860 |
| | | Plage de fonctionnement | °C | -10~46 |
| | Chauffage | Pression acoustique | dB(A) | 50 |
| | | Débit d'air | m ³ /h | 1.860 |
| | | Plage de fonctionnement | °C | -15~+24 |
| Données frigorifiques | Diamètre conduite liquide & gaz | " | 3x1/4 - 3x3/8 | |
| | Longueur maximale | m | 25 (TTL=50) | |
| | Dénivellation maximale | m | 10 | |
| | Index maximal | | 100 | |
| | Unités intérieures connectables (index) | | 15~50 | |
| | Type de fluide frigorigène | | R32 | |
| | Précharge de fluide frigorigène | kg | 2,4 | |
| | Équivalent CO ₂ | tonnes | 1,620 | |
| | Précharge de fluide frigorigène pour | m | 50 | |
| | Volume de mise à niveau du fluide frigorigène | g/m | - | |
| | Charge de fluide frigorigène maximale | kg | 2,4 | |
| | Équivalent CO ₂ en charge maximale | tonnes | 1,620 | |
| Données électriques | Alimentation électrique | V;ph;Hz | 230;1;50 | |
| | Câble d'alimentation | mm ² | 3G 4 | |
| | Taille de fusible recommandée | A | 25 | |

